

**TECHNICAL SHEET | SCHEDA TECNICA**



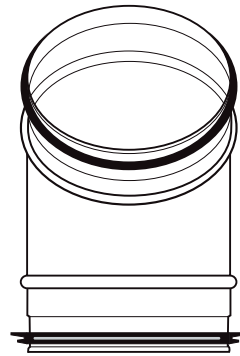
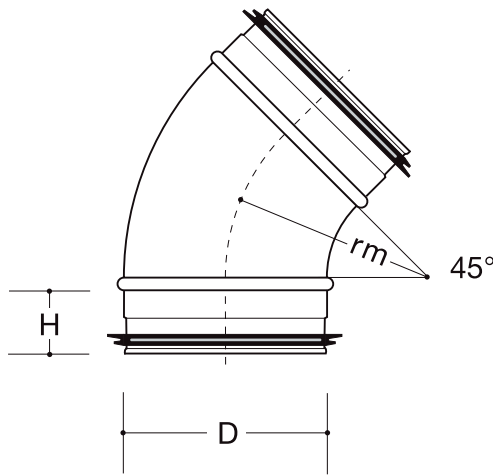
D [mm]	rm [mm]	H [mm]	Weight- Peso [Kg]	Cod.
DN 80	80	36	0,18	7045486
DN 100	100	36	0,22	7045487
DN 125	125	36	0,31	7045488
DN 160	160	36	0,45	7045490
DN 200	200	36	0,64	7045491
DN 250	250	55	1,16	7045492

**DESCRIPTION**

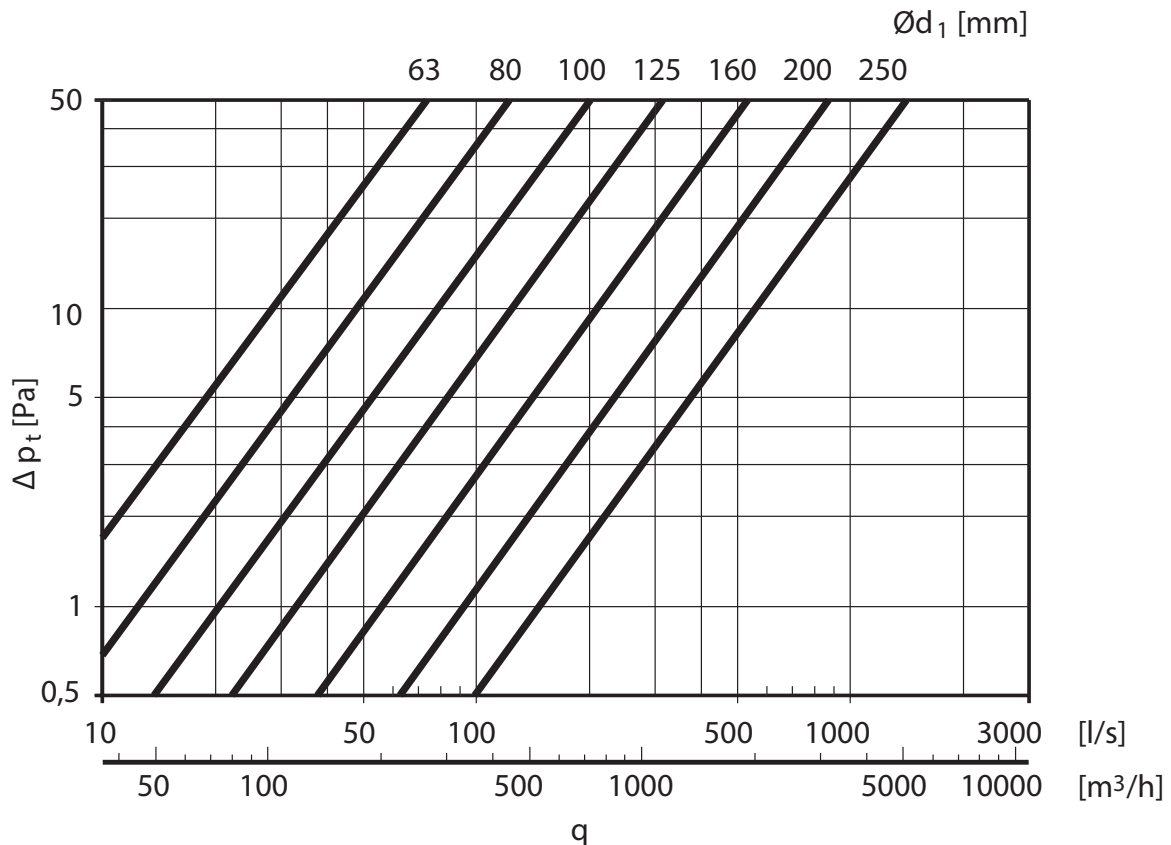
45° smooth bend made of galvanized steel plate.  
Longitudinal electric welding and push-fit ends with EPDM double lip rubber seal.  
Air tightness class C.  
Single pack.

**DESCRIZIONE**

Curva liscia a 45° in lamiera di acciaio zincato. Saldatura longitudinale elettrica ed estremità a innesto ricalibrata con guarnizione in EPDM a doppio labbro.  
Classe di tenuta C. Confezione singola.



$rm = 1 \times D$



## TECHNICAL SHEET | SCHEDA TECNICA



D [mm]	rm [mm]	L [mm]	E [mm]	Weight - Peso [Kg]	Cod.
DN 315	315	130	55	1,86	7045493
DN 355	355	147	55	2,50	7045494
DN 400	400	166	75	3,03	7045495
DN 450	450	186	75	3,68	7045496
DN 500	500	207	75	4,38	7045497

### DESCRIPTION

45° sector bend made of galvanized steel plate, push-fit ends with EPDM double lip rubber seal, average radius equal to the diameter. Air tightness class C. Single pack.

### DESCRIZIONE

Curva a settori a 45° in lamiera di acciaio zincato, estremità a innesto con guarnizione in EPDM a doppio labbro, raggio medio pari al diametro. Classe di tenuta C. Confezione singola.

